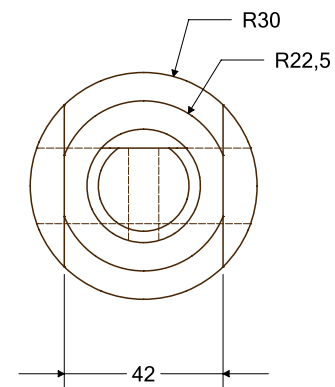

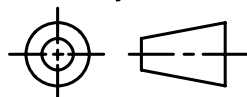


SCALE 1:2



Aantal:  
**4**

Materiaal: <b>Aluminum 6061-T6; 6061-T651</b>		Product naam: <b>Piece 2</b>	
Nabehandeling: <b>n.v.t.</b>		Artikelnummer:	
 Quintall B.V. Bovendijk 41 2295 RV Kwintsheul Nederland bb@quintall.nl	<b>Projectie</b> 	Rev:	
		Aangemaakt: <b>7-9-2021 door IMR</b>	
		Laatst opgeslagen: <b>8-9-2021 door IMR</b>	
Bestand: <b>C:\Users\i.rust\OneDrive - Quintall BV\Documenten\SpaceClaim basis traning 4.scdoc</b>		Eenheid: <b>mm</b>	
This drawing remains property of Quintall B.V. and may not be made known, copied, lent or multiplied in whole or in part, without the written permission of Quintall B.V.			