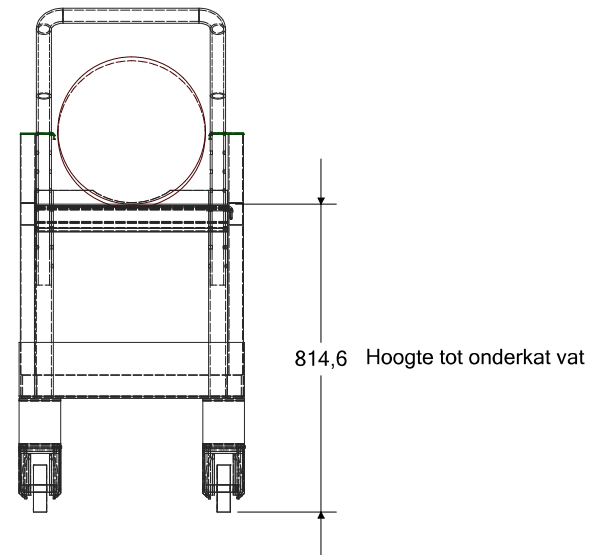
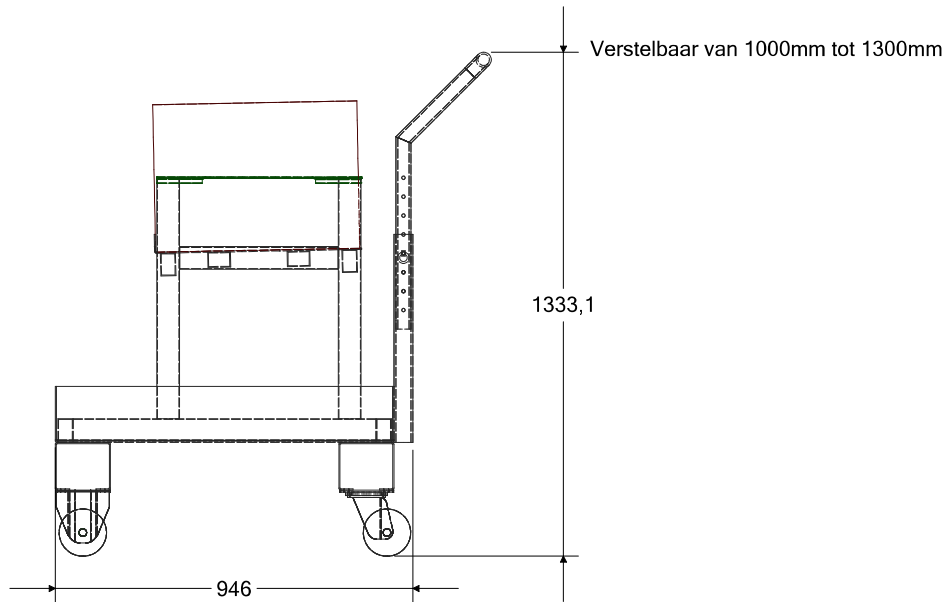

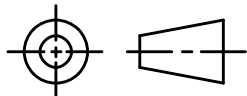
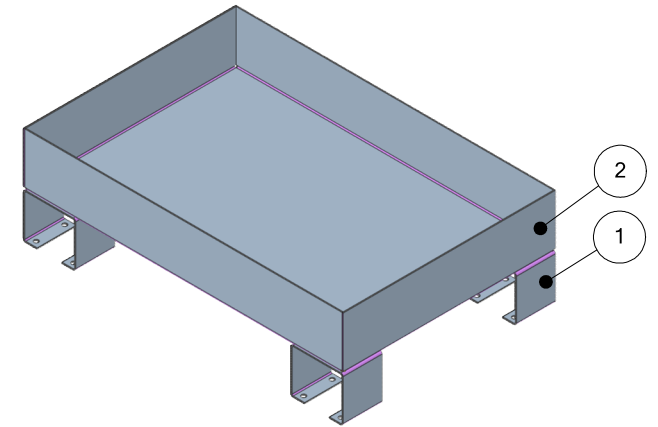
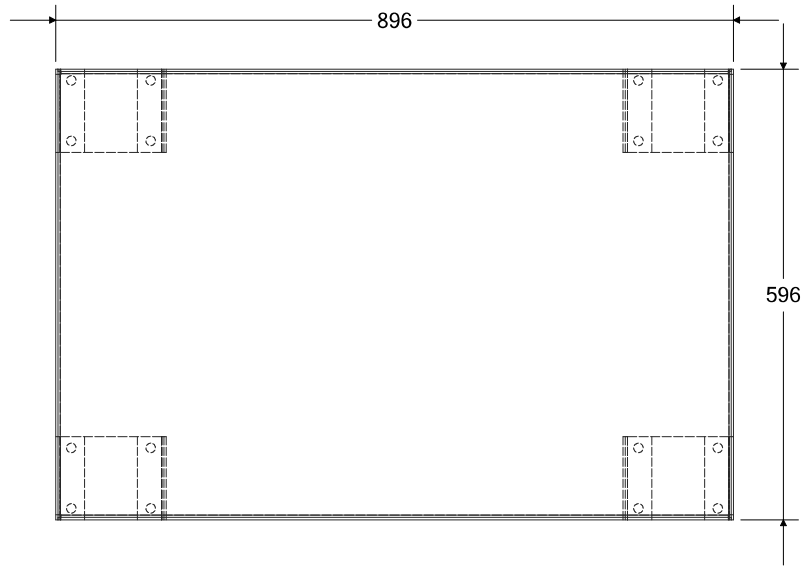


SCALE 1:25

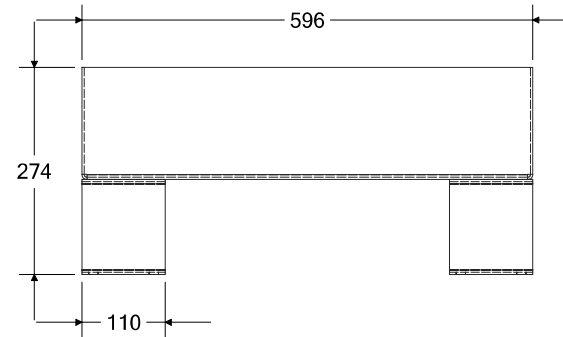
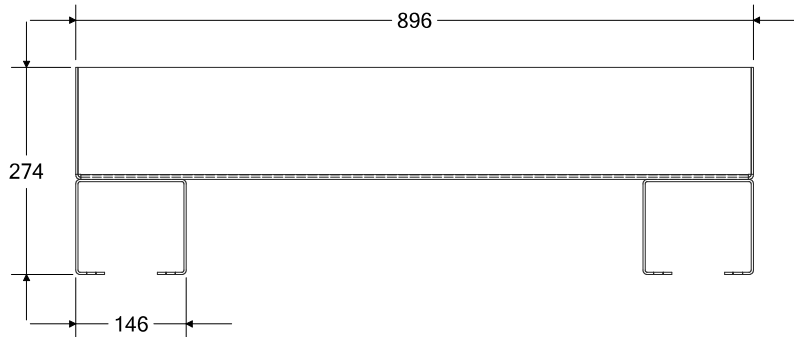



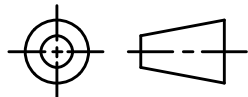
Materiaal: Onbekend materiaal		Product naam: Olievat karretje met opvangbak		
Nabehandeling: n.v.t.		Artikelnummer:		
 Quintall B.V. Bovendijk 41 2295 RV Kwintsheul Nederland bb@quintall.nl	Projectie		Tekeningnr.:	Rev:
			Aangemaakt: 17-11-2021 door IMR	Aantal: 1
			Laatst opgeslagen: 8-12-2021 door IMR	
			Eenheid: mm	
Bestand: C:\Users\i.rust\OneDrive - Quintall BV\Documenten\AA Ilse\15.10 ovangbak olie 2.1.scdoc				
This drawing remains property of Quintall B.V. and may not be made known, copied, lent or multiplied in whole or in part, without the written permission of Quintall B.V.				

ITEMNUMMER	ONDERDEELNUMMER	HOEVEELHEID
1	poot	4
2	opvangbak	1

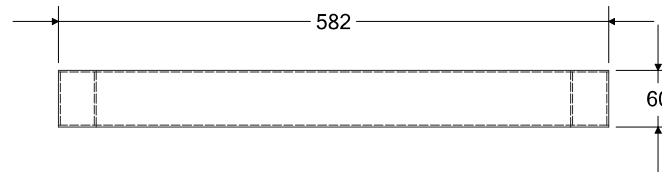
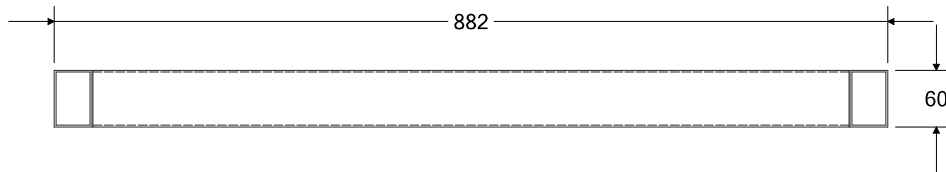
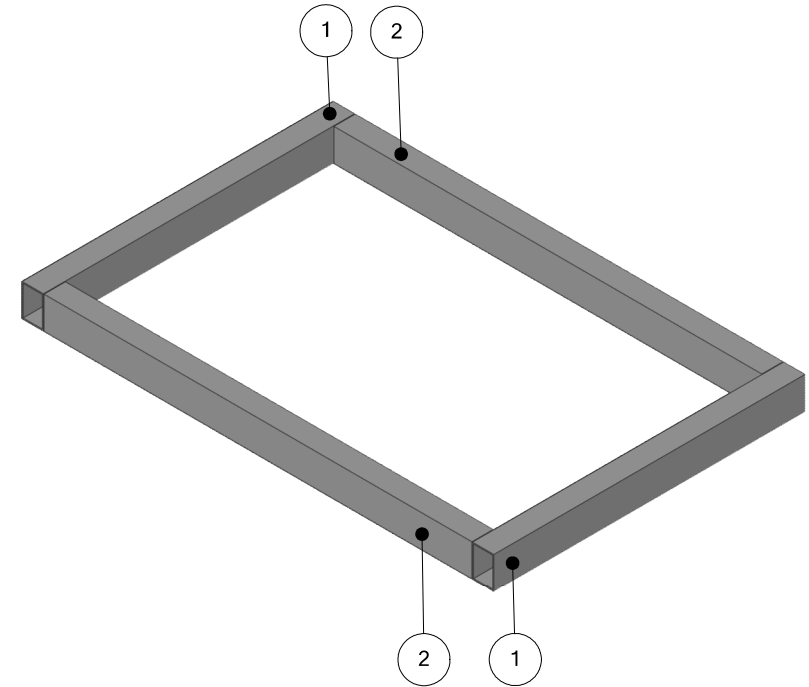
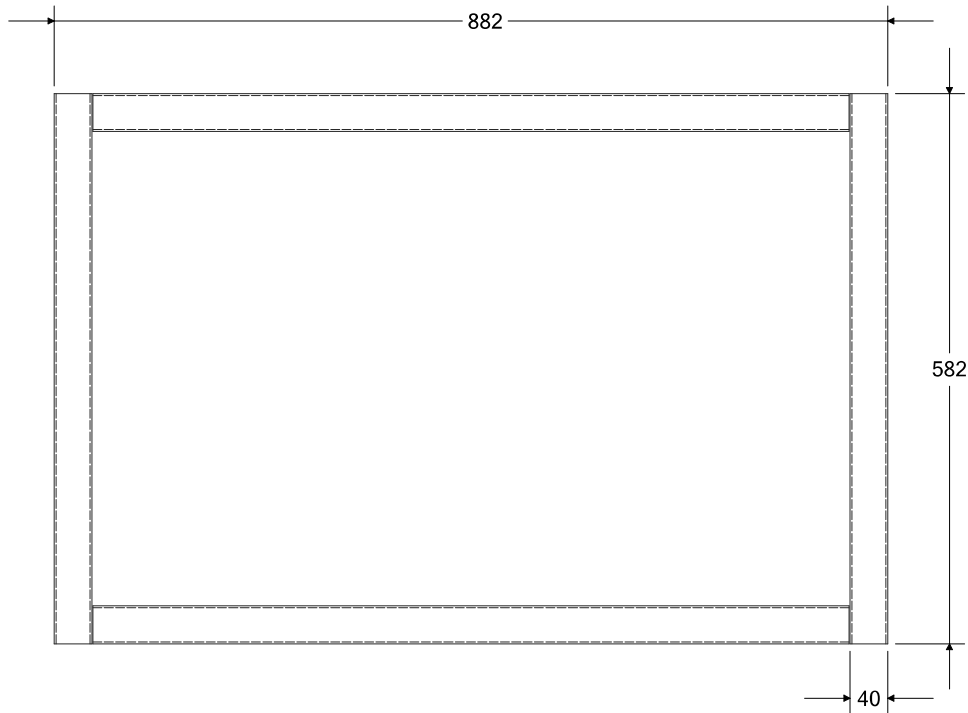



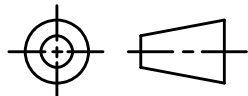
SCALE 1:15

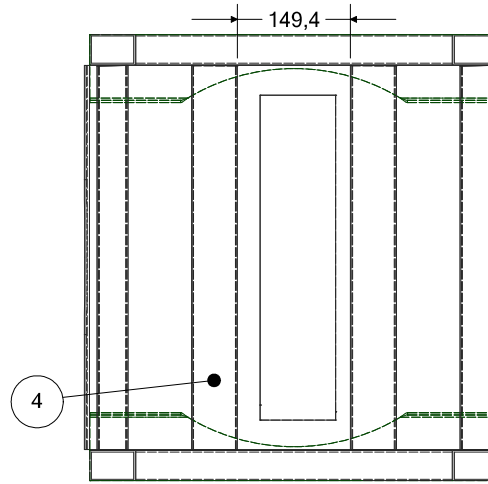
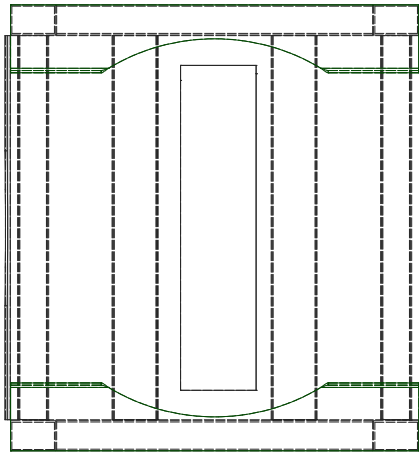


Materiaal: Onbekend materiaal		Product naam: samenstelling opvangbak met poten	
Nabehandeling: n.v.t.		Artikelnummer:	
 <p>Quintall B.V. Bovendijk 41 2295 RV Kwintsheul Nederland bb@quintall.nl</p>	Projectie		
			Rev:
	Tekeningnr.: 8-12-2021 door IMR		Aantal: 1
	Laatst opgeslagen: 8-12-2021 door IMR		
Bestand: \		Eenheid: mm	Nt gewicht kg
This drawing remains property of Quintall B.V. and may not be made known, copied, lent or multiplied in whole or in part, without the written permission of Quintall B.V.			

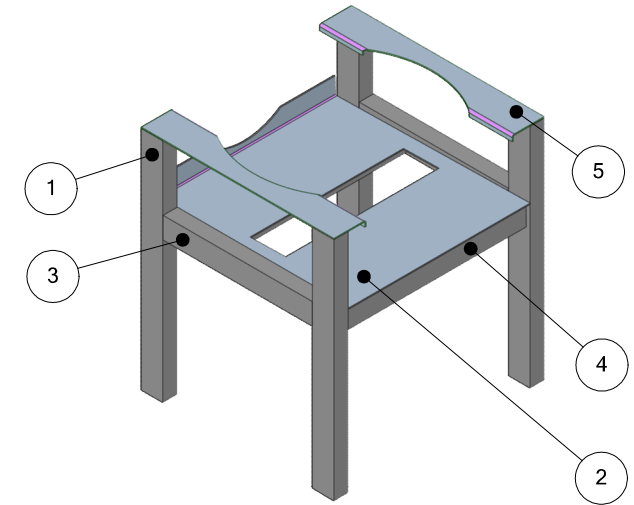
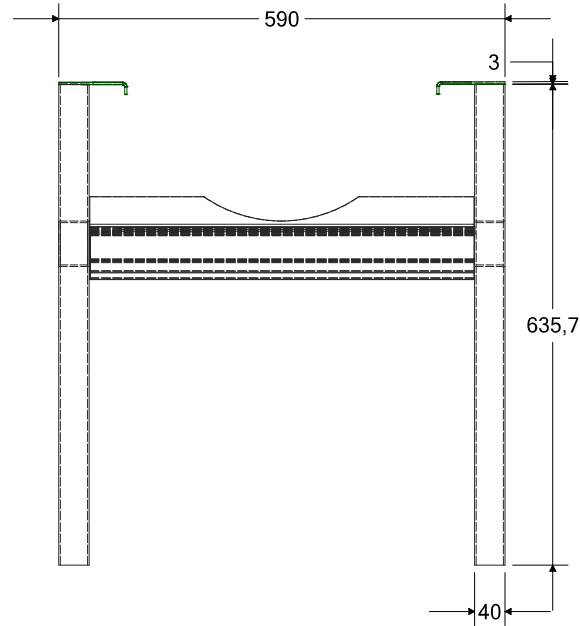
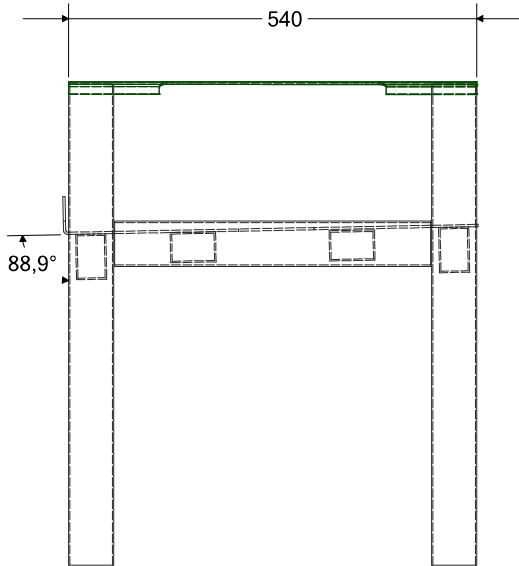
ITEMNUMMER	ONDERDEELNUMMER	HOEEVEELHEID
1	in bak buis kort	2
2	in bak buis lang	2




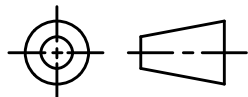
Materiaal: Onbekend materiaal		Product naam: constructie in opvangbak			
Nabehandeling: n.v.t.		Artikelnummer:			
 Quintall B.V. Bovendijk 41 2295 RV Kwintsheul Nederland bb@quintall.nl	Projectie		Aantal: 1		
				Tekeningnr.: _____ Rev: _____	
				Aangemaakt: 8-12-2021 door IMR	
				Laatst opgeslagen: 8-12-2021 door IMR	
Bestand: \		Eenheid: mm	Nt gewicht kg		
This drawing remains property of Quintall B.V. and may not be made known, copied, lent or multiplied in whole or in part, without the written permission of Quintall B.V.					

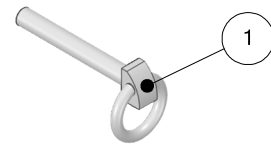
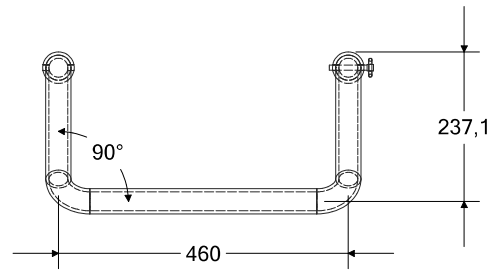


ITEMNUMMER	ONDERDEELNUMMER	HOEEVEELHEID
1	paal staand	4
2	plaat	1
3	zijanten tussen staande buizen	2
4	schuine buizen onder plaat	4
5	plaatjes bovenop	2

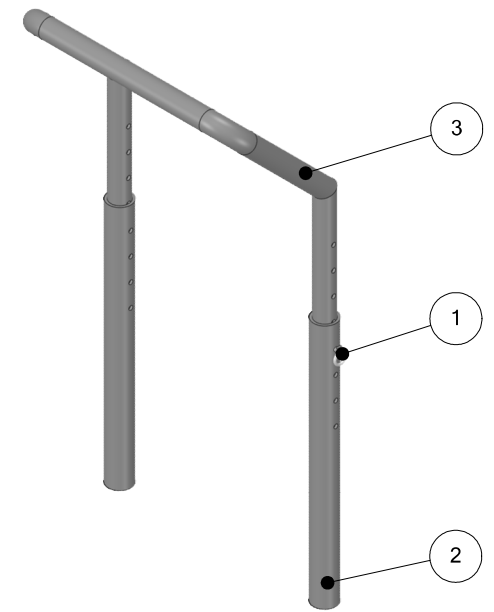


SCALE 1:15

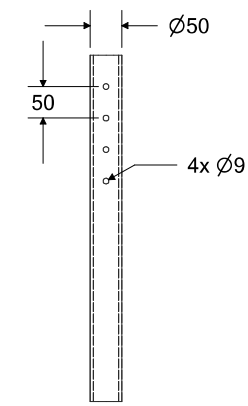
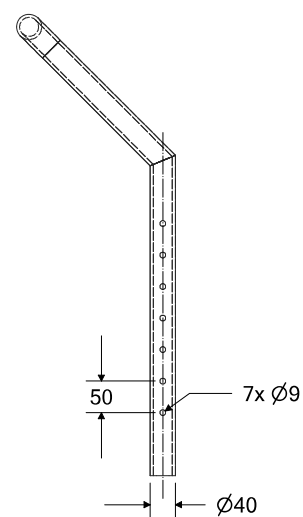
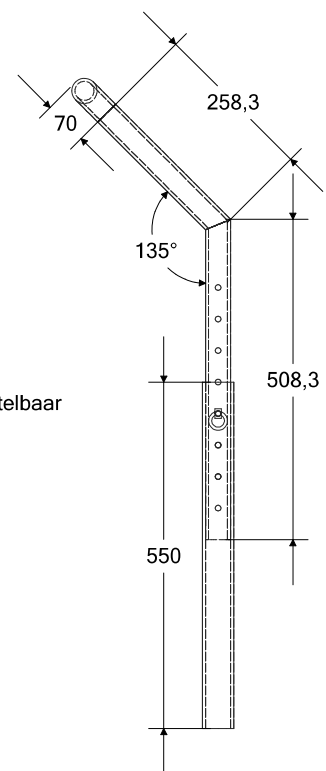
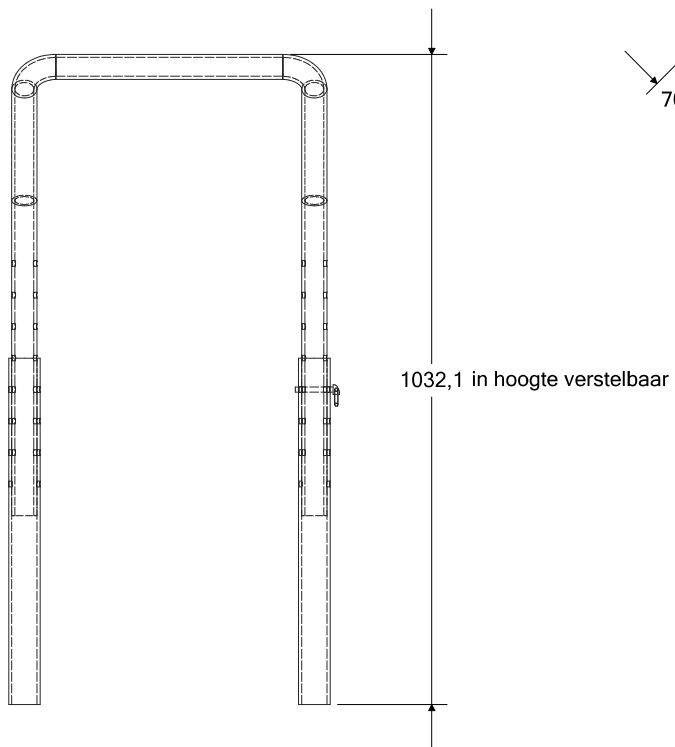
Materiaal: Onbekend materiaal		Product naam: constructie standaard vat			
Nabehandeling: n.v.t.		Artikelnummer:			
 Quintall B.V. Bovendijk 41 2295 RV Kwintsheul Nederland bb@quintall.nl	Projectie		Aantal: 1		
				Tekeningnr.:	
				Aangemaakt: 17-11-2021 door IMR	Rev:
				Laatst opgeslagen: 8-12-2021 door IMR	
Bestand: C:\Users\i.rust\OneDrive - Quintall BV\Documenten\AA Ilse\constructie standaard vat.scdoc		Eenheid: mm	Nt gewicht kg		
This drawing remains property of Quintall B.V. and may not be made known, copied, lent or multiplied in whole or in part, without the written permission of Quintall B.V.					


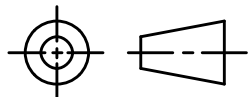


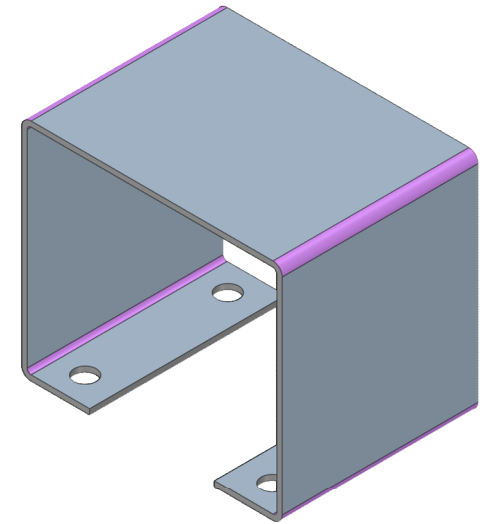
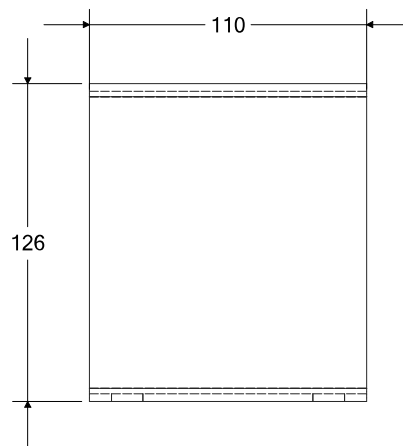
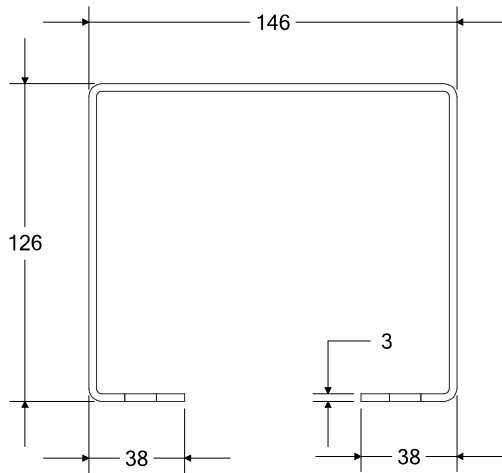
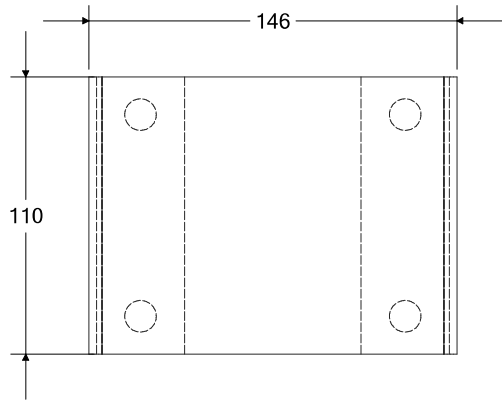
ITEMNUMMER	ONDERDEELNUMMER	HOEVEELHEID
1	borgsleutelje	1
2	onderstukken	2
3	bovenstuk	1




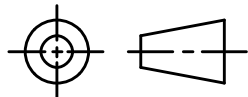
SCALE 1:12

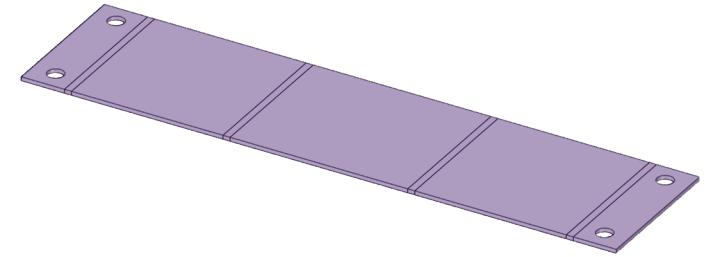


Materiaal: Onbekend materiaal		Product naam: verstelbaar handvat			
Nabehandeling: n.v.t.		Artikelnummer:			
 Quintall B.V. Bovendijk 41 2295 RV Kwintsheul Nederland bb@quintall.nl	Projectie		Aantal: 1		
				Tekeningnr.:	
				Aangemaakt: 8-12-2021 door IMR	Rev:
				Laatst opgeslagen: 8-12-2021 door IMR	
Bestand: \		Eenheid: mm	Nt gewicht kg		
This drawing remains property of Quintall B.V. and may not be made known, copied, lent or multiplied in whole or in part, without the written permission of Quintall B.V.					

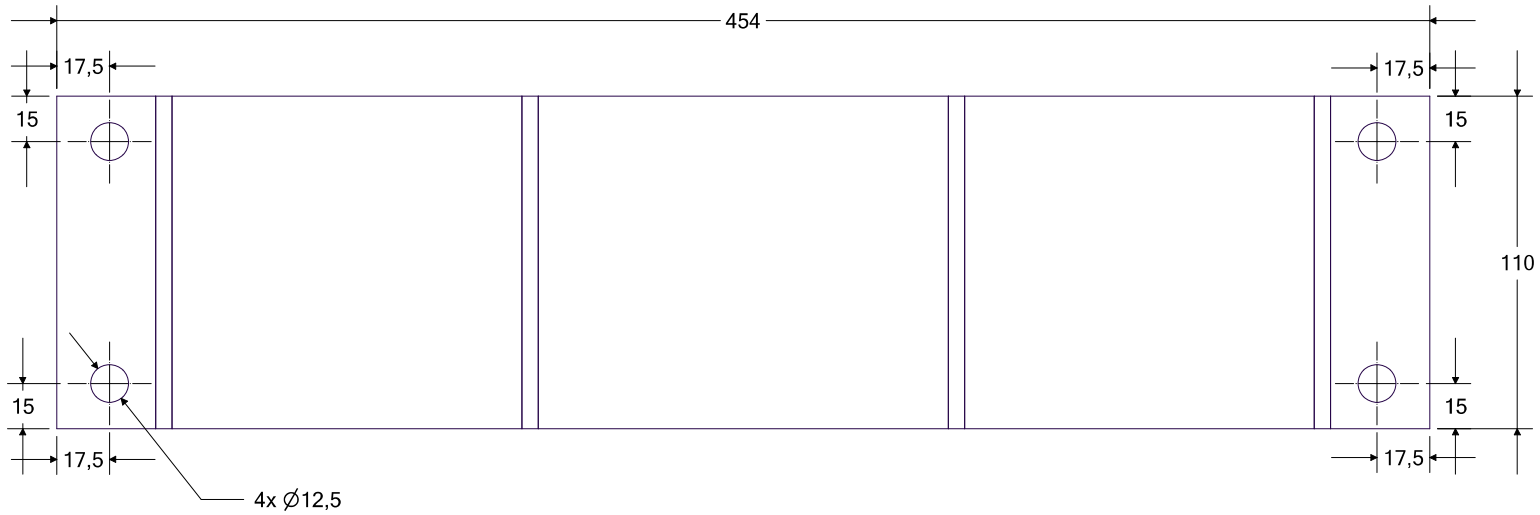



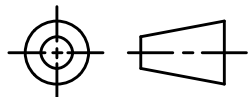
SCALE 1:3

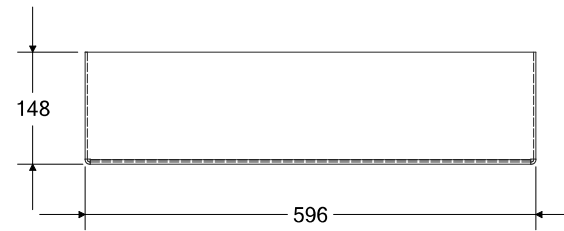
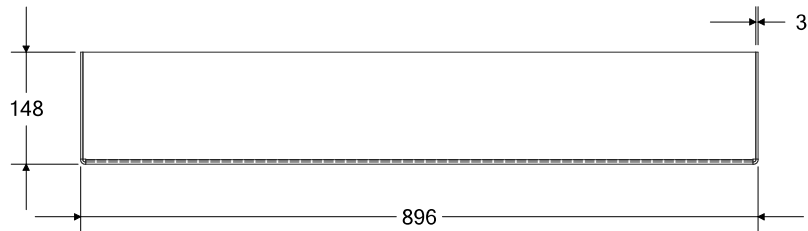
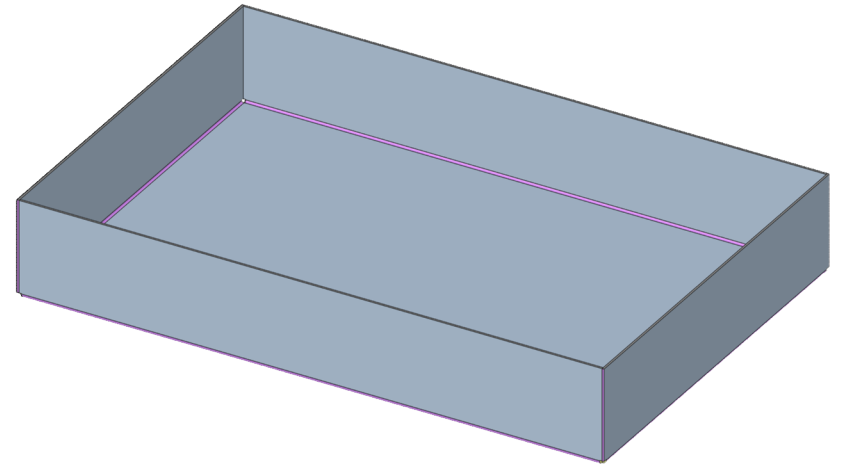
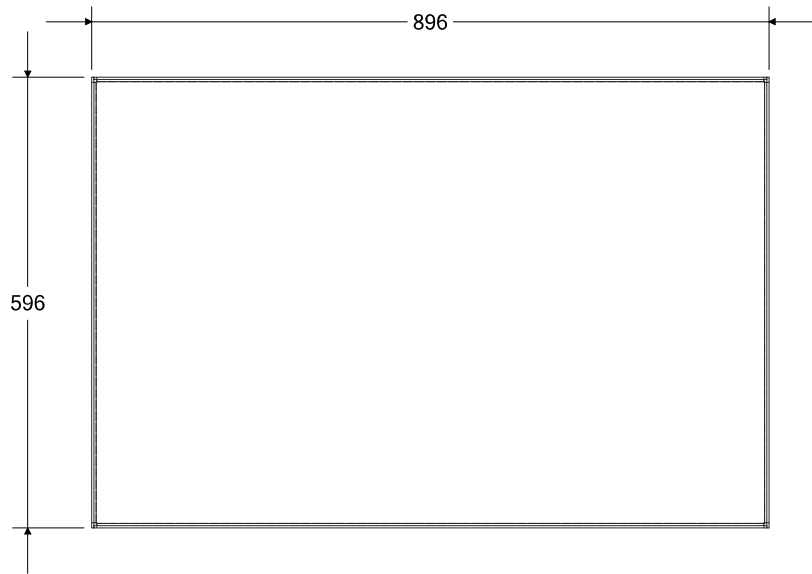
Materiaal: Aluminium 3mm		Product naam: poot			
Nabehandeling: n.v.t.		Artikelnummer:			
 Quintall B.V. Bovendijk 41 2295 RV Kwintsheul Nederland bb@quintall.nl	Projectie		4		
				Tekeningnr.: _____ Rev: _____	
	Aangemaakt: 17-11-2021 door IMR			Eenheid: mm	Nt gewicht 0,149 kg
	Laatst opgeslagen: 8-12-2021 door IMR				
Bestand: C:\Users\i.rust\OneDrive - Quintall BV\Documenten\AA Ilse\poot.scdoc					
This drawing remains property of Quintall B.V. and may not be made known, copied, lent or multiplied in whole or in part, without the written permission of Quintall B.V.					


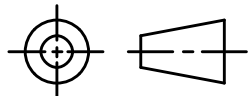


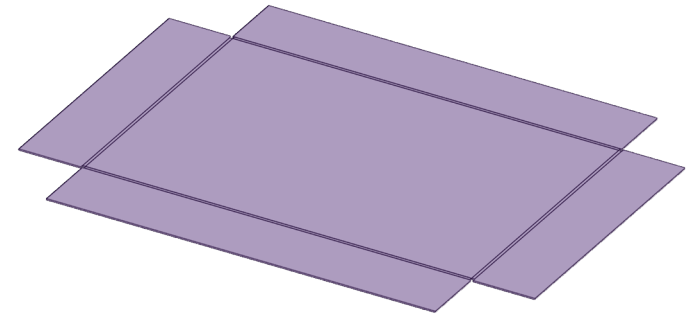
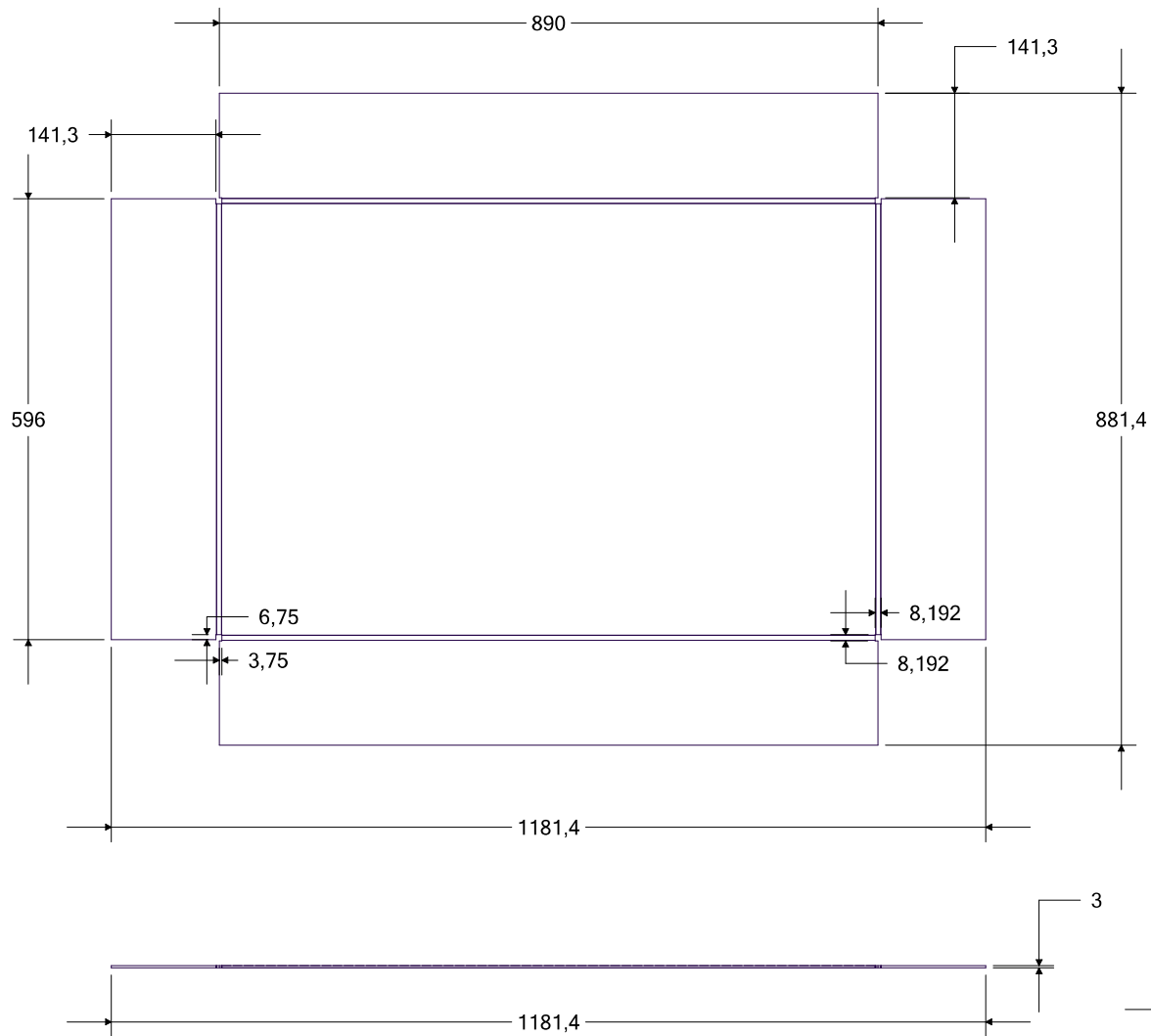
SCALE 1:5




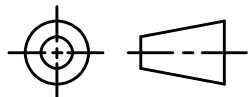
Materiaal:		Product naam: poot			
Nabehandeling: n.v.t.		Artikelnummer:			
 Quintall B.V. Bovendijk 41 2295 RV Kwintsheul Nederland bb@quintall.nl	Projectie			Tekeningnr.: Aangemaakt: 17-11-2021 door IMR Laatst opgeslagen: 8-12-2021 door IMR Eenheid: mm	Rev: Aantal: 4 Nt gewicht kg
	Bestand: C:\Users\i.rust\OneDrive - Quintall BV\Documenten\AA Ilse\poot.scdoc				
	This drawing remains property of Quintall B.V. and may not be made known, copied, lent or multiplied in whole or in part, without the written permission of Quintall B.V.				

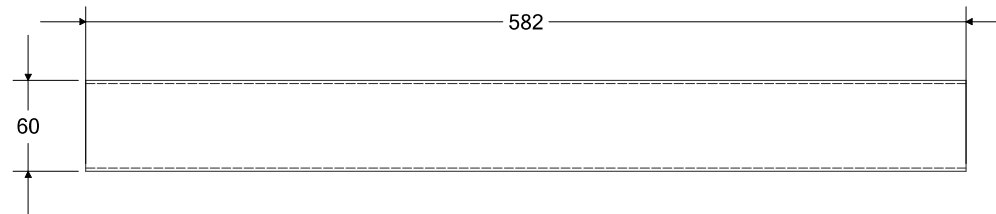
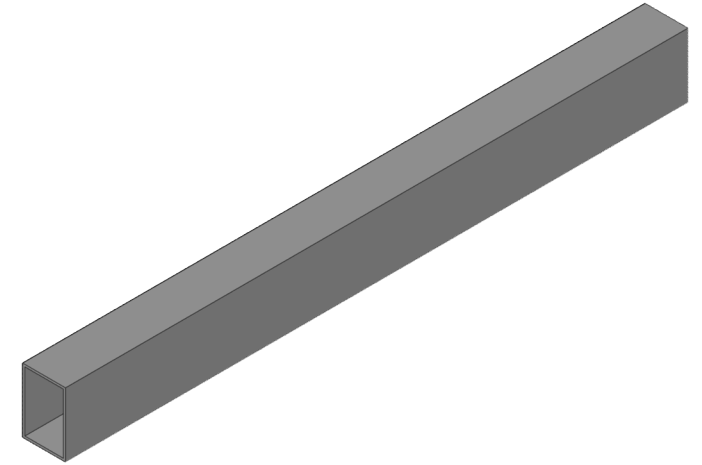
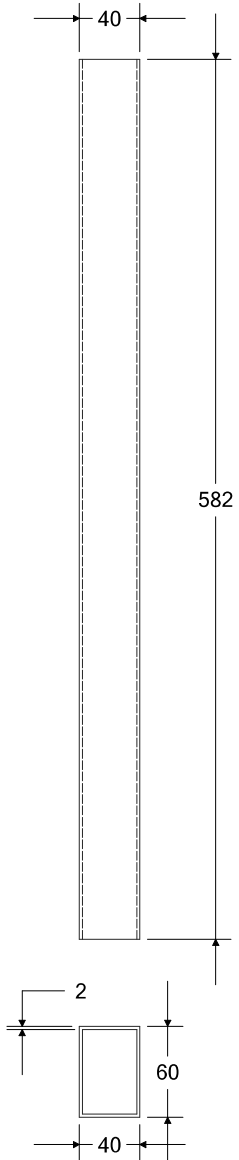



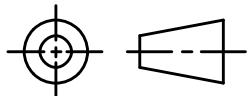
Materiaal: Aluminium 3mm		Product naam: opvangbak	
Nabehandeling: n.v.t.		Artikelnummer:	
 Quintall B.V. Bovendijk 41 2295 RV Kwintsheul Nederland bb@quintall.nl	Projectie 	Tekeningnr.:	Rev:
		Aangemaakt: 17-11-2021 door IMR	Aantal: 1
		Laatst opgeslagen: 6-12-2021 door IMR	
		Eenheid: mm	Nt gewicht kg
Bestand: C:\Users\i.rust\OneDrive - Quintall BV\Documenten\AA Ilse\opvangbak.22.scdoc			
This drawing remains property of Quintall B.V. and may not be made known, copied, lent or multiplied in whole or in part, without the written permission of Quintall B.V.			

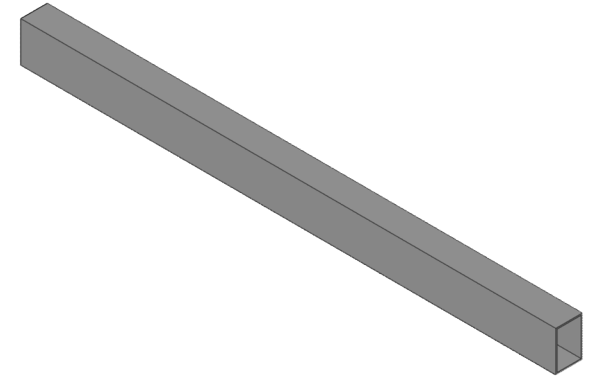


SCALE 1:15

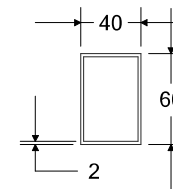
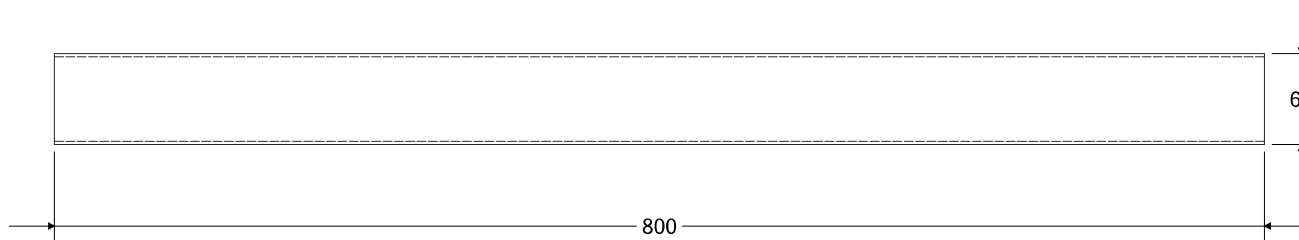
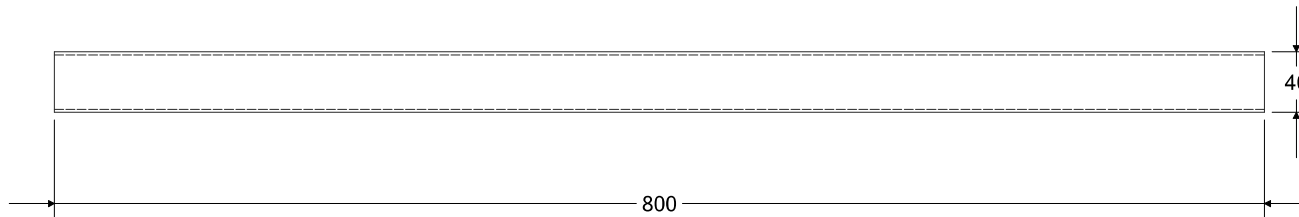
Materiaal:		Product naam: opvangbak				
Nabehandeling: n.v.t.		Artikelnummer:				
 Quintall B.V. Bovendijk 41 2295 RV Kwintsheul Nederland bb@quintall.nl	Projectie		Aantal: 1			
				Tekeningnr.:	Rev:	
				Aangemaakt: 17-11-2021 door IMR		
				Laatst opgeslagen: 6-12-2021 door IMR		
Bestand: C:\Users\i.rust\OneDrive - Quintall BV\Documenten\AA Ilse\opvangbak.22.sdoc		Eenheid: mm	Nt gewicht kg			
This drawing remains property of Quintall B.V. and may not be made known, copied, lent or multiplied in whole or in part, without the written permission of Quintall B.V.						


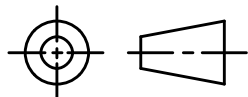


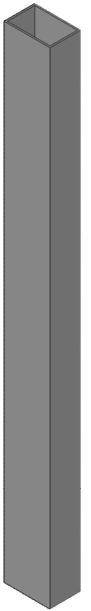
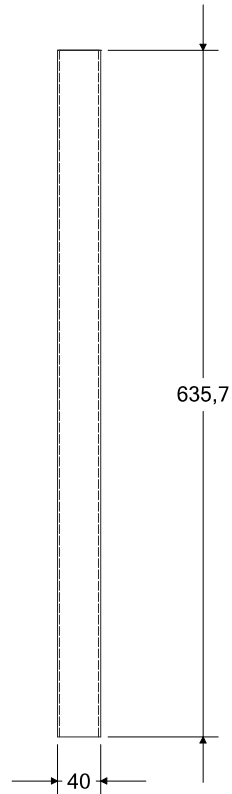
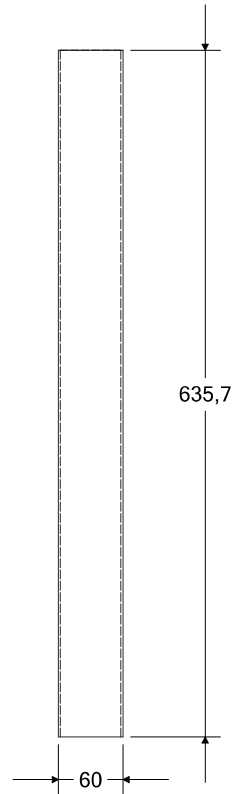
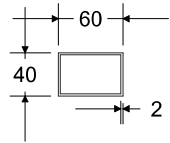
Materiaal: Onbekend materiaal		Product naam: buis in bak kort		
Nabehandeling: n.v.t.		Artikelnummer:		
 Quintall B.V. Bovendijk 41 2295 RV Kwintsheul Nederland bb@quintall.nl	Projectie		Aantal: 2	
				Tekeningnr.:
	Aangemaakt: 17-11-2021 door IMR			Rev:
	Laatst opgeslagen: 6-12-2021 door IMR			
Bestand: C:\Users\i.rust\OneDrive - Quintall BV\Documenten\AA Ilse\in bak buis kort.scdoc		Eenheid: mm	Nt gewicht kg	
This drawing remains property of Quintall B.V. and may not be made known, copied, lent or multiplied in whole or in part, without the written permission of Quintall B.V.				




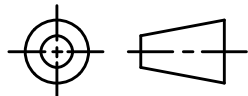
SCALE 1:8

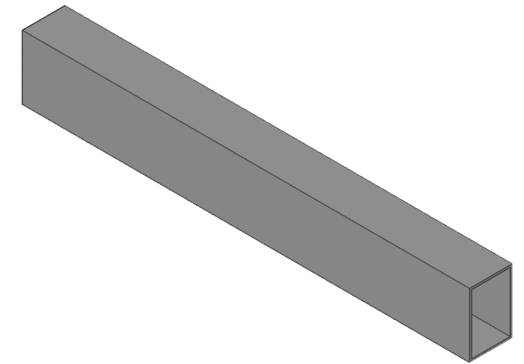
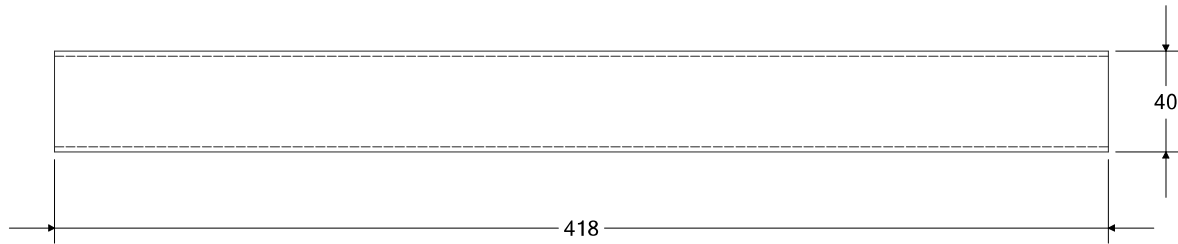


Materiaal: Onbekend materiaal		Product naam: buis in bak lang		
Nabehandeling: n.v.t.		Artikelnummer:		
 Quintall B.V. Bovendijk 41 2295 RV Kwintsheul Nederland bb@quintall.nl	Projectie		Tekeningnr.:	
			Rev:	Aantal: 2
			Aangemaakt: 17-11-2021 door IMR	
	Laatst opgeslagen: 6-12-2021 door IMR			
Bestand: C:\Users\i.rust\OneDrive - Quintall BV\Documenten\AA Ilse\in bak buis lang.scdoc		Eenheid: mm	Nt gewicht kg	
This drawing remains property of Quintall B.V. and may not be made known, copied, lent or multiplied in whole or in part, without the written permission of Quintall B.V.				

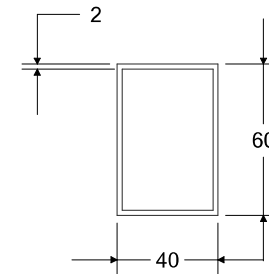
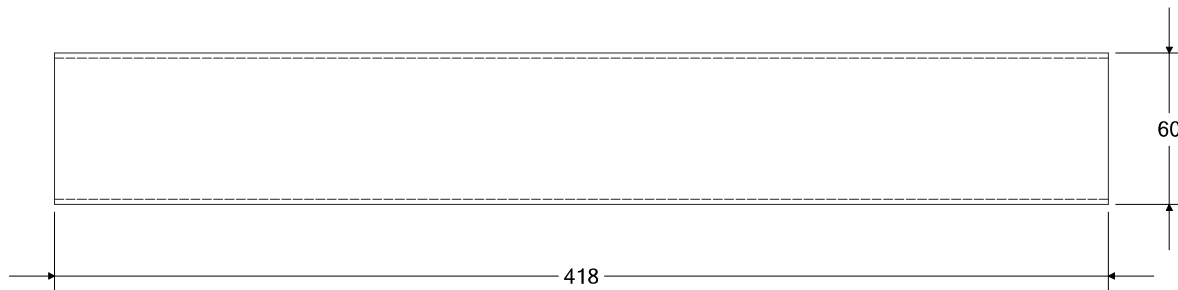



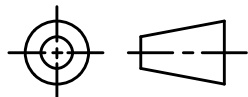
SCALE 1:7

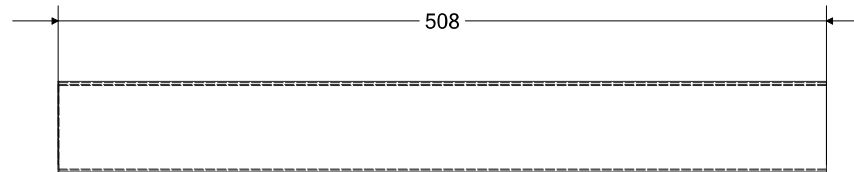
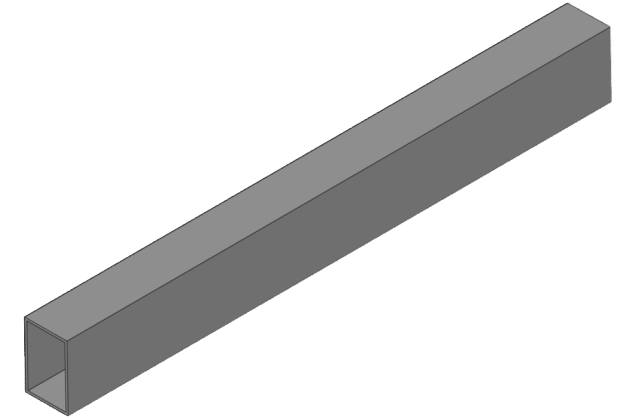
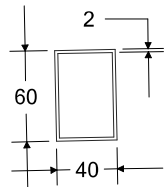
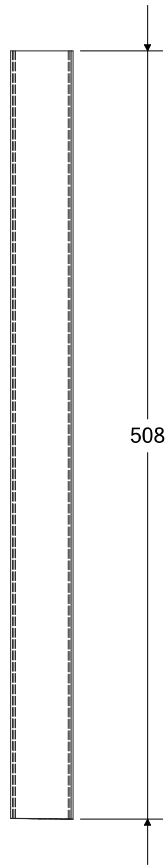
Materiaal: Onbekend materiaal		Product naam: paal staand			
Nabehandeling: n.v.t.		Artikelnummer:			
 Quintall B.V. Bovendijk 41 2295 RV Kwintsheul Nederland bb@quintall.nl	Projectie		Tekeningnr.:	Rev:	
			Aangemaakt: 17-11-2021 door IMR		Aantal: 4
			Laatst opgeslagen: 8-12-2021 door IMR		
	Bestand: C:\Users\i.rust\OneDrive - Quintall BV\Documenten\AA IJse\bovenstuk standaard.2.scdoc		Eenheid: mm	Nt gewicht kg	
This drawing remains property of Quintall B.V. and may not be made known, copied, lent or multiplied in whole or in part, without the written permission of Quintall B.V.					


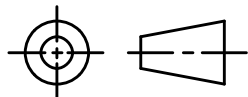


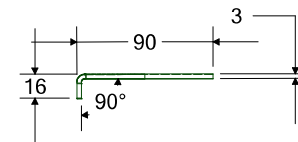
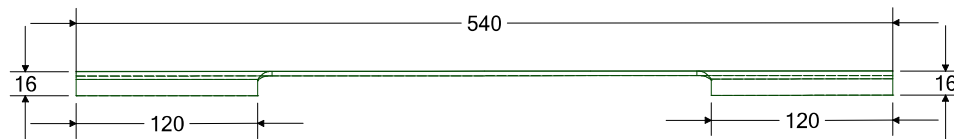
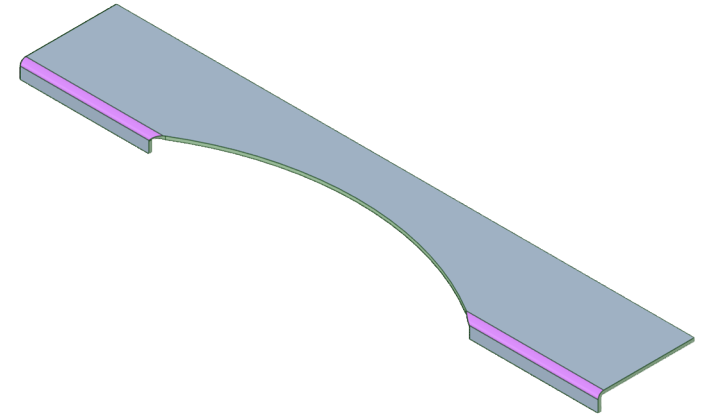
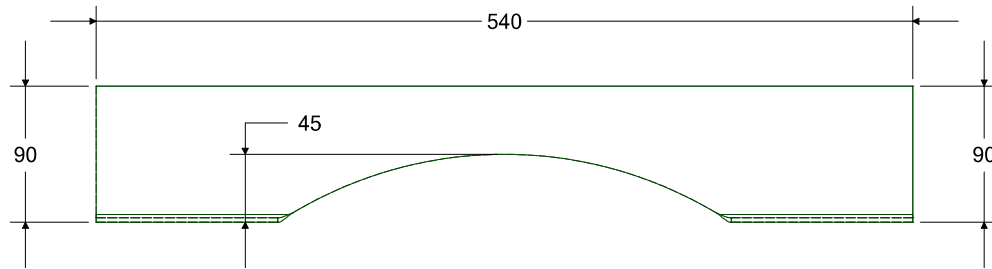
SCALE 1:5


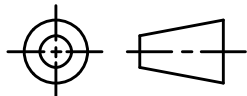


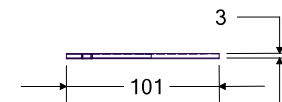
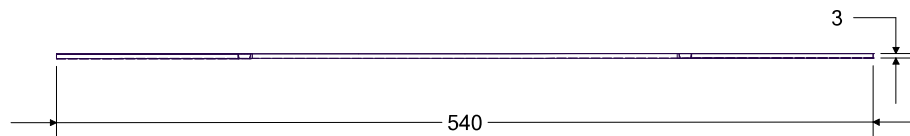
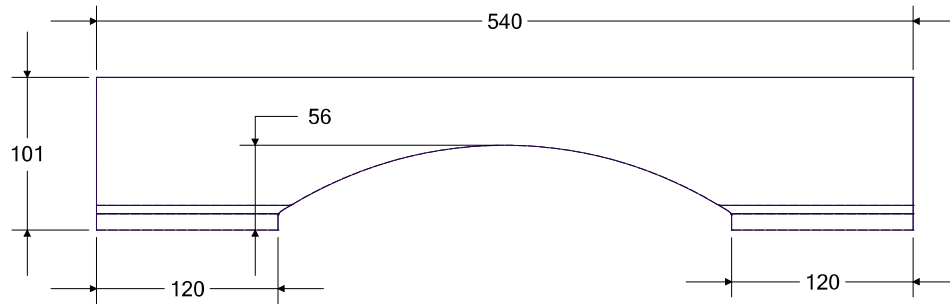
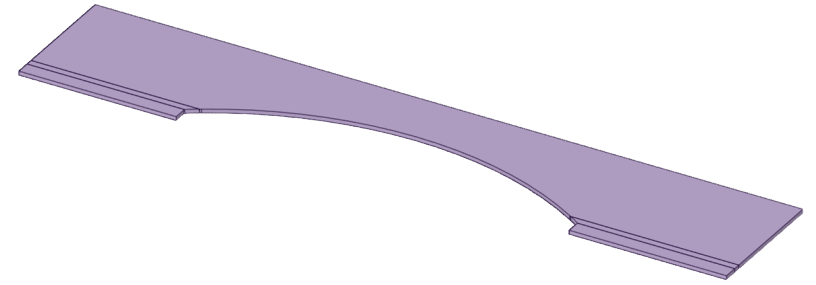
Materiaal: Onbekend materiaal		Product naam: zijanten tussen staande buizen		
Nabehandeling: n.v.t.		Artikelnummer:		
 Quintall B.V. Bovendijk 41 2295 RV Kwintsheul Nederland bb@quintall.nl	Projectie		Tekeningnr.:	
			Rev:	Aantal: 2
			Aangemaakt: 17-11-2021 door IMR	
	Laatst opgeslagen: 6-12-2021 door IMR			
Bestand: C:\Users\i.rust\OneDrive - Quintall BV\Documenten\AA Ilse\buis zijkant.scdoc		Eenheid: mm	Nt gewicht kg	
This drawing remains property of Quintall B.V. and may not be made known, copied, lent or multiplied in whole or in part, without the written permission of Quintall B.V.				


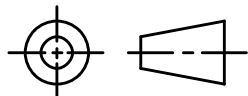


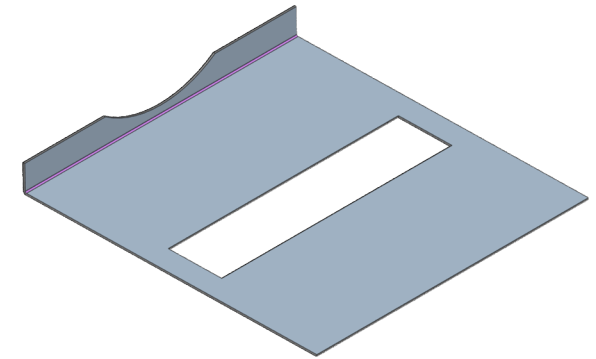
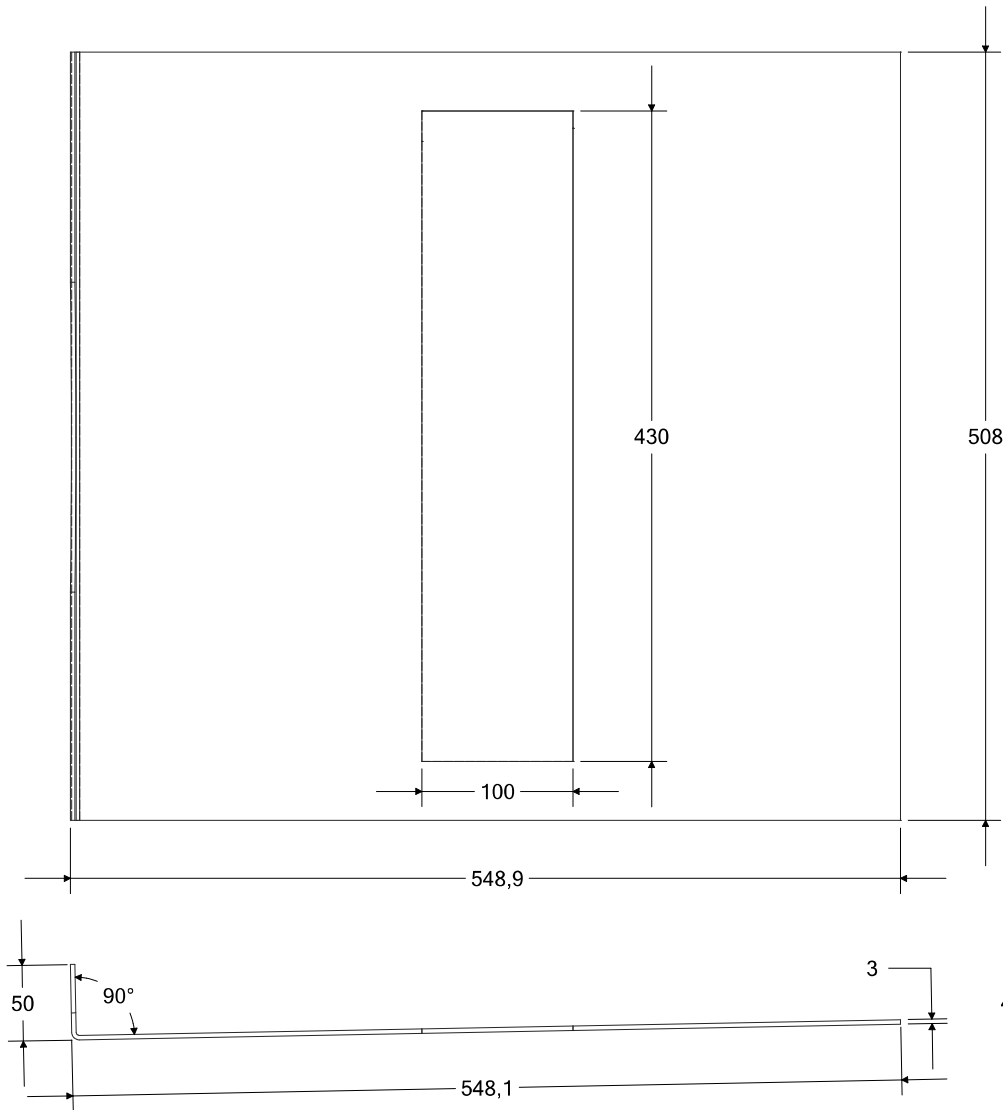
Materiaal: Onbekend materiaal		Product naam: schuine buizen onder plaat			
Nabehandeling: n.v.t.		Artikelnummer:			
 Quintall B.V. Bovendijk 41 2295 RV Kwintsheul Nederland bb@quintall.nl	Projectie		Aantal: 4		
				Tekeningnr.:	
				Aangemaakt: 17-11-2021 door IMR	Rev:
				Laatst opgeslagen: 8-12-2021 door IMR	
Bestand: C:\Users\i.rust\OneDrive - Quintall BV\Documenten\AA Ilse\schuinebuis tussen staande buizen.scdoc		Eenheid: mm	Nt gewicht kg		
This drawing remains property of Quintall B.V. and may not be made known, copied, lent or multiplied in whole or in part, without the written permission of Quintall B.V.					



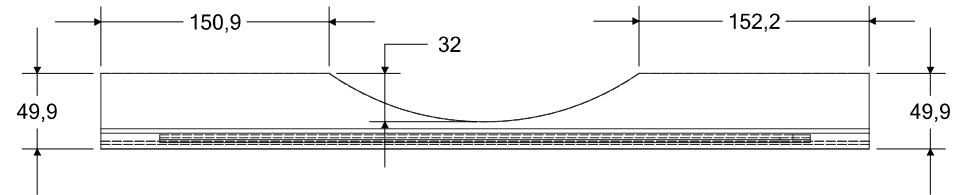
Materiaal: Aluminium 3mm		Product naam: plaatjes bovenop		
Nabehandeling: n.v.t.		Artikelnummer:		
 Quintall B.V. Bovendijk 41 2295 RV Kwintsheul Nederland bb@quintall.nl	Projectie		Tekeningnr.:	Rev:
			Aangemaakt: 17-11-2021 door IMR	Aantal: 2
			Laatst opgeslagen: 8-12-2021 door IMR	
	Eenheid: mm	Nt gewicht 0,127 kg		
Bestand: C:\Users\i.rust\OneDrive - Quintall BV\Documenten\AA Ilse\plaatjes boven op.scdoc				
This drawing remains property of Quintall B.V. and may not be made known, copied, lent or multiplied in whole or in part, without the written permission of Quintall B.V.				


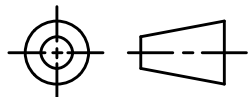


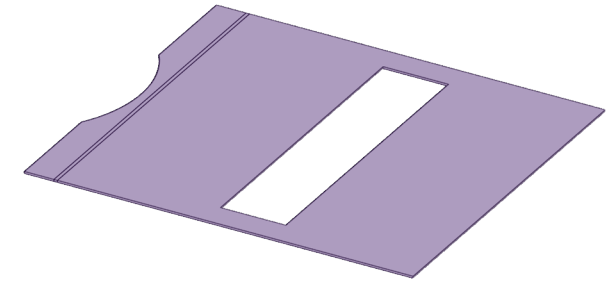
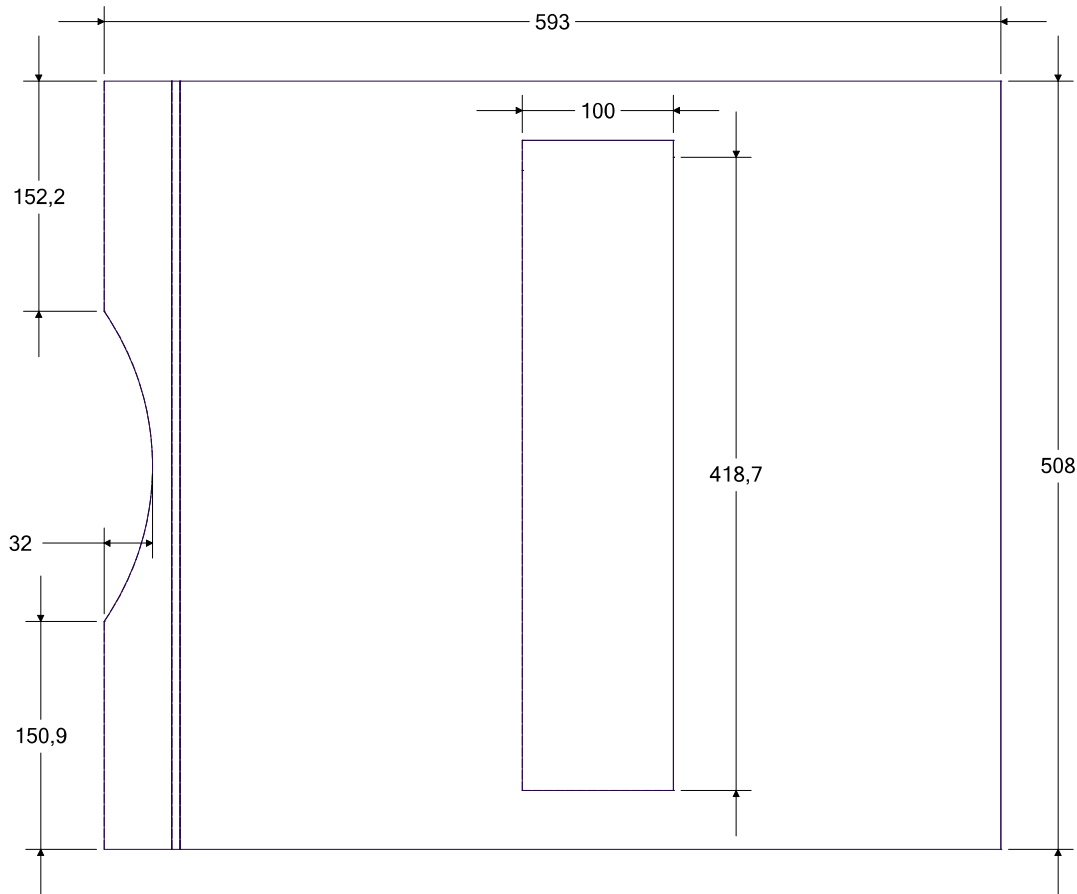
Materiaal:		Product naam: plaatjes bovenop				
Nabehandeling: n.v.t.		Artikelnummer:				
 Quintall B.V. Bovendijk 41 2295 RV Kwintsheul Nederland bb@quintall.nl	Projectie		Aantal: 2			
				Tekeningnr.:	Rev:	
				Aangemaakt: 17-11-2021 door IMR		
				Laatst opgeslagen: 8-12-2021 door IMR		
Bestand: C:\Users\i.rust\OneDrive - Quintall BV\Documenten\AA Ilse\plaatjes boven op.scdoc		Eenheid: mm	Nt gewicht kg			
This drawing remains property of Quintall B.V. and may not be made known, copied, lent or multiplied in whole or in part, without the written permission of Quintall B.V.						



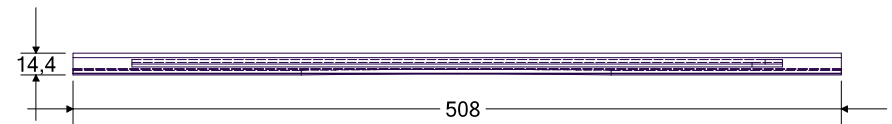
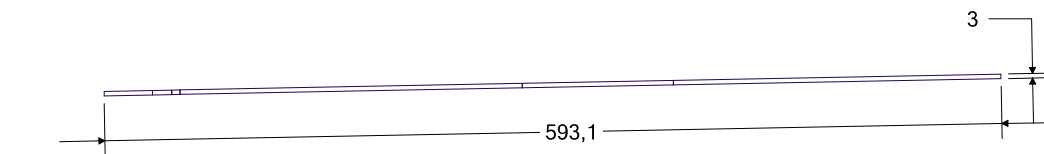
SCALE 1:10


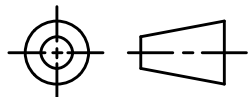


Materiaal: Aluminium 3mm		Product naam: plaat			
Nabehandeling: n.v.t.		Artikelnummer:			
 Quintall B.V. Bovendijk 41 2295 RV Kwintsheul Nederland bb@quintall.nl	Projectie		1		
				Tekeningnr.:	
				Aangemaakt: 17-11-2021 door IMR	Rev:
				Laatst opgeslagen: 8-12-2021 door IMR	
Bestand: C:\Users\i.rust\OneDrive - Quintall BV\Documenten\AA Ilse\plaat2.22.scdoc		Eenheid: mm	Nt gewicht 0,762 kg		
This drawing remains property of Quintall B.V. and may not be made known, copied, lent or multiplied in whole or in part, without the written permission of Quintall B.V.					



SCALE 1:10



Materiaal:		Product naam: plaat			
Nabehandeling: n.v.t.		Artikelnummer:			
 Quintall B.V. Bovendijk 41 2295 RV Kwintsheul Nederland bb@quintall.nl	Projectie		1		
				Tekeningnr.:	Rev:
	Aangemaakt: 17-11-2021 door IMR			Eenheid: mm Nt gewicht kg	
	Laatst opgeslagen: 8-12-2021 door IMR				
Bestand: C:\Users\i.rust\OneDrive - Quintall BV\Documenten\AA Ilse\plaat2.22.scdoc					
This drawing remains property of Quintall B.V. and may not be made known, copied, lent or multiplied in whole or in part, without the written permission of Quintall B.V.					